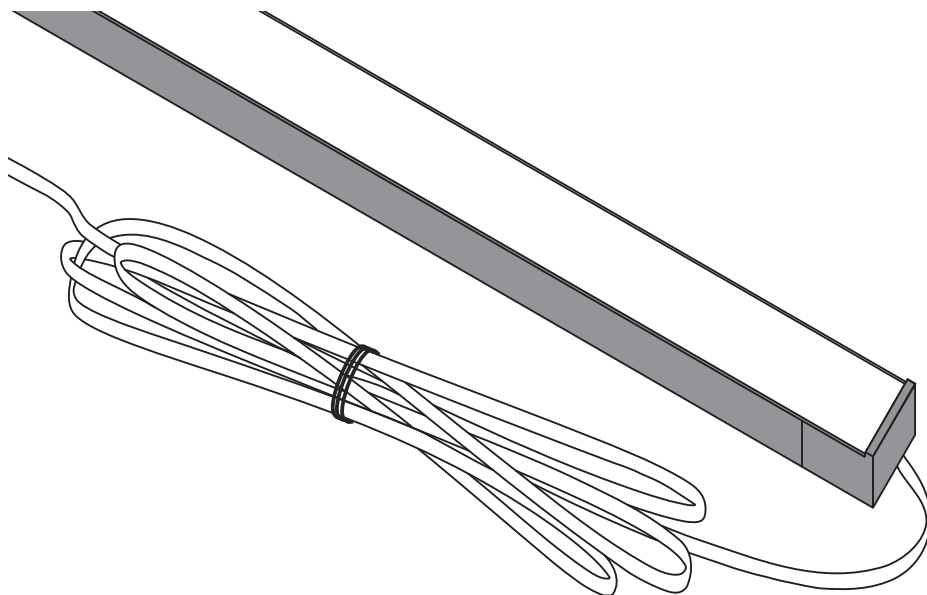
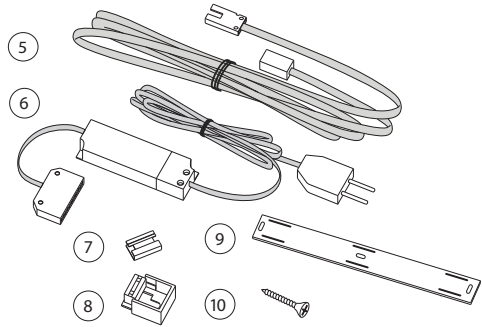
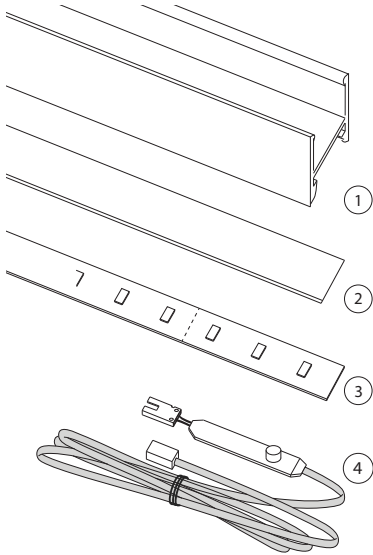


СВЕТОДИОДНЫЙ СВЕТИЛЬНИК DLIGHT МЕС В ОТРЕЗ



- IP** Степень защиты IP 40
- ⚡** Подключение через трансформатор (вход 200-240 VAC ~ 50 Hz, выход 12 VDC)
- ✗** Установка светильника над газовой плитой запрещена
- 🏆** Гарантия 1 год





Комплектация:

1. Алюминиевый профиль, 1 шт.
2. Матовый рассеиватель, 1 шт.
3. Светодиодная лента, 1 шт.
4. Сенсорный выключатель с кабелем 3 м с мини-штекером и коннектором для светодиодной ленты (опционально), 1 шт.
5. Кабель 3 м с мини-штекером и коннектором для светодиодной ленты (опционально), 1 шт.
6. Трансформатор для подключения светильника к электросети, 1 шт.
7. Металлический зажим, 1 шт.
8. Заглушки, 2 шт.
9. Пластиковые крепления, 1 компл. (в зависимости от длины светильника)
10. Саморез 2,5x16 PZ, 1 компл.

Длина светильника	Крепления	Саморезы
1 м	2 шт.	6 шт.
1,5 м	3 шт.	9 шт.
2 м	4 шт.	12 шт.
2,5 м	5 шт.	15 шт.
3 м	6 шт.	18 шт.

ВНИМАНИЕ!

Данное оборудование подлежит гарантийному обслуживанию только при правильном использовании прибора согласно инструкции. Сохраните эту инструкцию до окончания использования прибора.

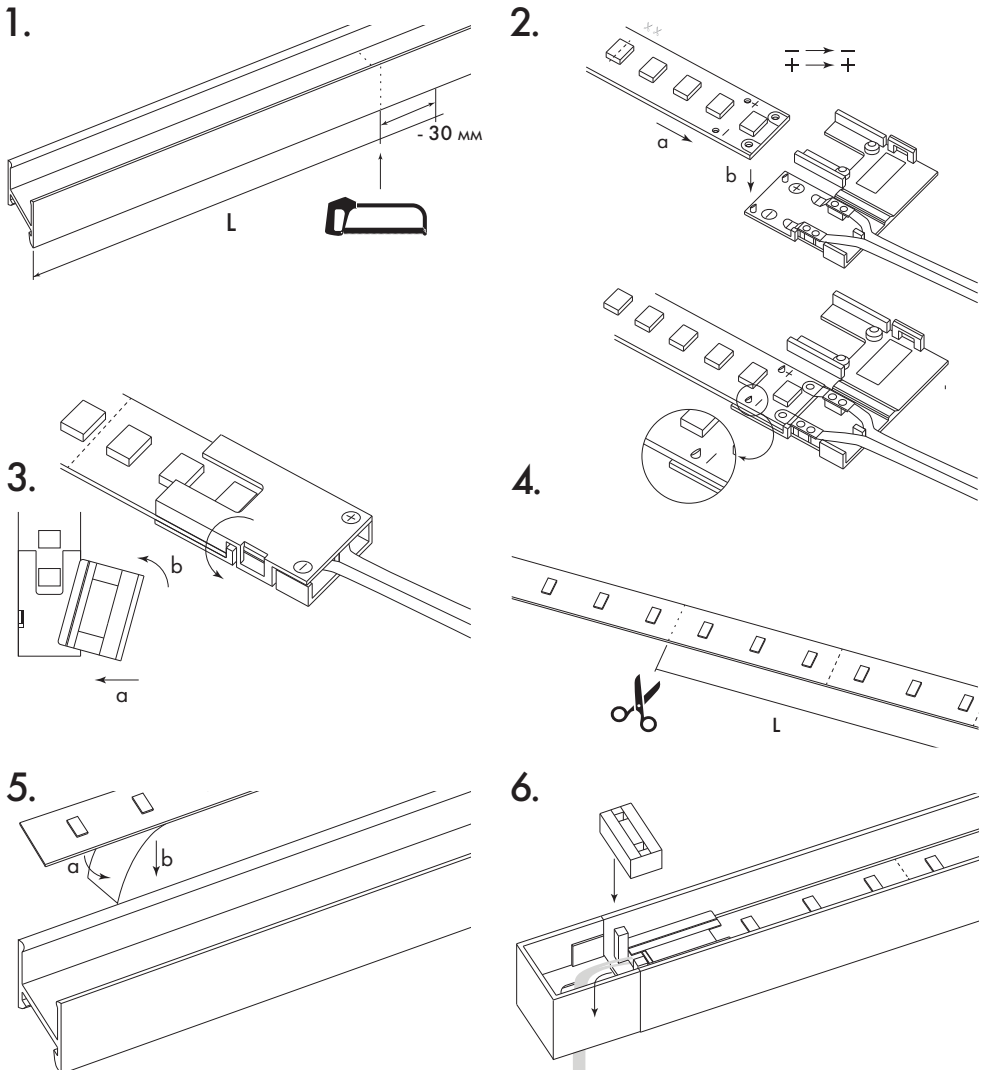
Продукт является безопасным только при использовании трансформаторов, рекомендованных производителем.

- Количество и мощность подключаемых светильников должны соответствовать мощности используемого трансформатора.
- Использовать только в помещении.
- Во избежание перегрева, устанавливайте трансформаторы на расстоянии минимум 50 мм сверху/сбоку от других предметов или поверхностей.
- Не устанавливайте трансформаторы вблизи источников тепла.
- Изделие должно устанавливаться специалистом.
- Необходимо обесточить прибор на время монтажа.
- Не устанавливайте светильник над газовой плитой.
- Если кабель и/или светодиоды повреждены, они должны быть заменены непосредственно производителем.

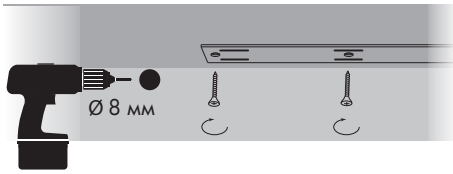
Не выбрасывайте изделие вместе с обычными бытовыми отходами. Для получения более подробной информации об утилизации данного продукта обратитесь в муниципальные органы, службу утилизации бытовых отходов.

Сборка и установка:

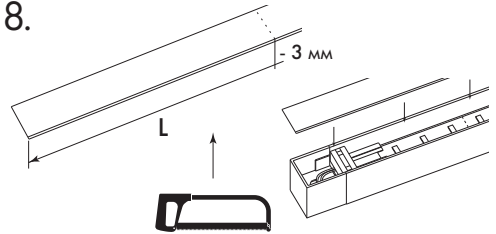
1. Замерить общую длину светильника и отрезать профиль на 30 мм меньше замеренной длины.
2. Соединить ленту, кабель или выключатель, соблюдая полярность.
3. Защёлкнуть коннектор и установить металлический зажим.
4. Отрезать ленту в размер по линии реза.
5. Приклеить ленту и выключатель в профиль.
6. Вывести кабель и установить заглушки.
7. Просверлить отверстие $\varnothing 8$ мм под кабель и установить крепления светильника на одном уровне.
8. Отрезать рассеиватель на 3 мм меньше, чем длина светильника, и установить его в профиль.
9. Вывести кабель в отверстие $\varnothing 8$ мм и защёлкнуть светильник в крепления.



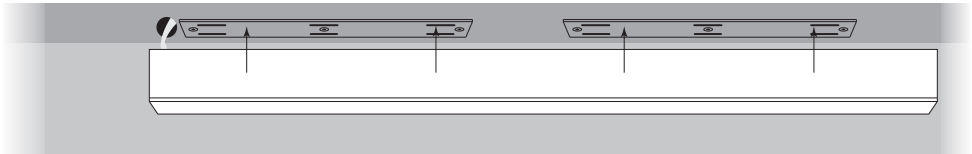
7.



8.



9.



Внимание: Обязательно сначала подключите светильник к трансформатору, прежде чем подключать трансформатор к розетке. Невыполнение подключения в таком порядке может привести к неправильной работе или повреждению устройства и аннулирует гарантию производителя.

Выключатель: короткое касание - включение / выключение, длительное касание - изменение яркости.

Отсканируйте QR-код для более подробной информации о товаре.



Возможные неисправности и рекомендации по их устранению

Проблема	Возможная причина	Способ устранения
Светильник не включается.	Шнур питания не включен в розетку.	Убедитесь, что светильник подключен к трансформатору, а трансформатор включен в розетку.
Светильник не включается.	Отсутствие питания в розетке.	Проверьте с помощью других электронных устройств, есть ли электричество в сети. Проверьте включены ли необходимые автоматы / УЗО.
Не работает встроенный выключатель.	Не соблюдена последовательность подключения к сети.	Отключите прибор / трансформатор от сети, подождите 30 секунд до полной разрядки. Повторно включите в сеть, подождите 5 секунд, попробуйте повторно включить прибор при помощи встроенного выключателя.
Светильник светит тускло.	Вероятно светильник оснащен выключателем с функцией диммирования и включен не на полную яркость.	Прикоснитесь к выключателю и подождите 3 секунды, яркость свечения должна измениться.

В случае невозможности устранить неисправность обратитесь к продавцу изделия или в службу поддержки компании Duslar (service@duslar.biz)